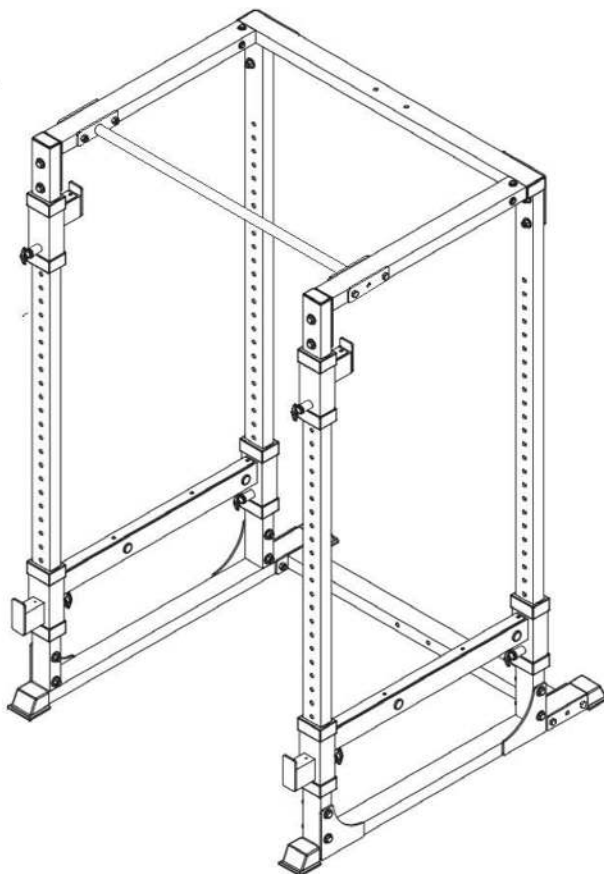


# ***BODYCRAFT***

## **РУКОВОДСТВО ПОЛЬЗОВАТЕЛЯ**

### **РАМА СИЛОВАЯ BODY CRAFT**

Артикул: **F430**



#### **СЕРВИСНЫЙ ЦЕНТР**

Мы, как компания-поставщик качественного спортивного оборудования для дома, делаем все, чтобы Вы остались довольны. Если у Вас есть вопросы, наши квалифицированные специалисты немедленно окажут Вам помощь.

Обратитесь за помощью к Вашему местному поставщику оборудования **BODYCRAFT**.

Телефон сервисного центра указан на гарантийном талоне.

Bodycraft является подразделением компании Recreation Supply Inc.  
7699 Green Meadows Drive  
Lewis Center, OH 43035

## ВВЕДЕНИЕ

Благодарим Вас за выбор нашего продукта – **силовой рамы Bodycraft F430**. Тренажёр **Bodycraft F430** предлагает впечатляющее количество силовых упражнений для развития всех основных групп мышц. Независимо от того, хотите ли Вы привести в порядок сердечно-сосудистую систему, придать своему телу тонус или нарастить силу и мышечный объем, **Bodycraft F430** поможет Вам добиться результатов.

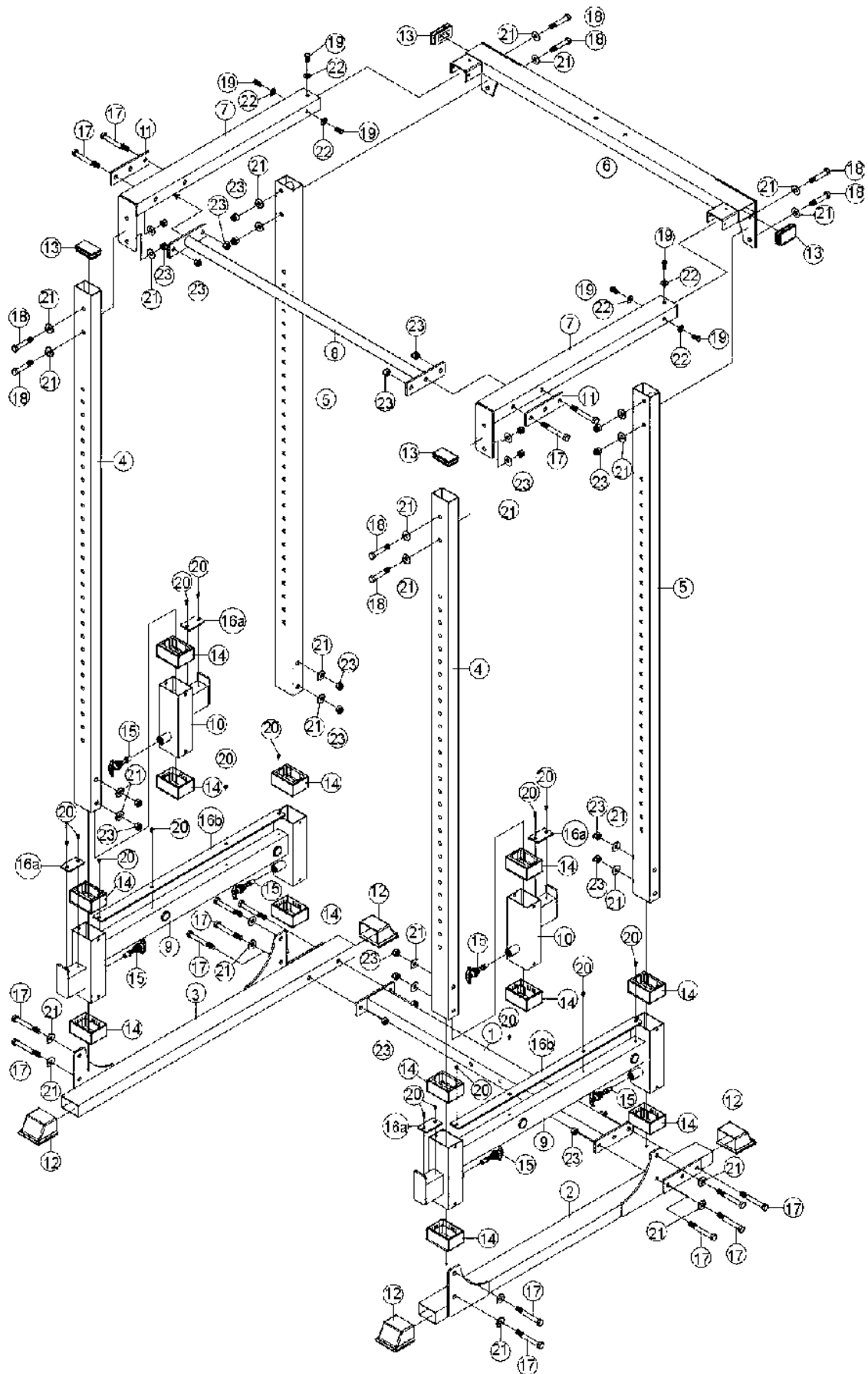
Для Вашей безопасности и пользы, внимательно прочтите инструкцию перед использованием тренажёра. Сохраните данную инструкцию, чтобы использовать её в дальнейшем в качестве справочного материала. Если у Вас есть дополнительные вопросы, обратитесь за помощью к Вашему местному поставщику оборудования **BODYCRAFT**

## МЕРЫ ПРЕДОСТОРОЖНОСТИ

Использование такого типа оборудования может быть связано с определенным риском здоровью. Перед тем, как приступить к тренировкам, проконсультируйтесь со своим врачом. Это особенно важно для пользователей старше 35 лет, а также для тех, у которых есть проблемы со здоровьем. Компания Recreation Supply, Inc. не несет ответственности за возможный вред здоровью или повреждение имущества, связанные с использованием данного продукта.

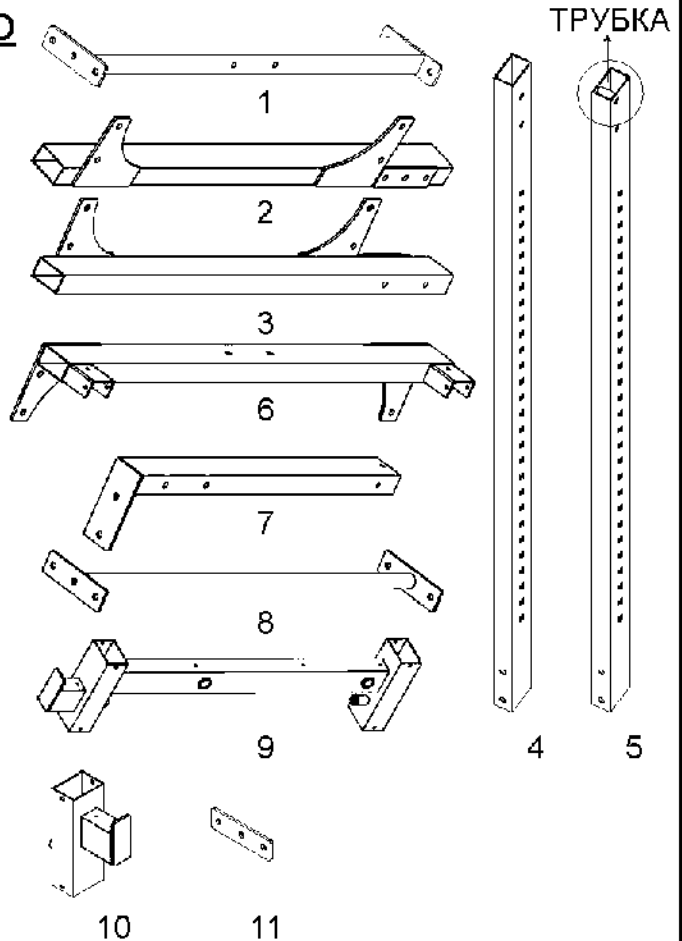
1. Собирать тренажёр следует на твёрдой и устойчивой поверхности.
2. Регулярно выполняйте чистку тренажёра. Для чистки используйте слабый мыльный раствор. Не используйте абразивные чистящие средства.
3. Каждый раз перед началом тренировки проводите осмотр тренажёра на предмет ослабленных и/или повреждённых деталей. Если какие-либо соединения ослаблены, затяните их. Повреждённые или изношенные детали подлежат немедленной замене. Занятия на неисправном тренажёре могут привести к травмам.
4. Не допускайте детей к тренажёру.
5. Не прикасайтесь к движущимся частям, держитесь только за обозначенные ручки.
6. При регулировке сиденья убедитесь, что пружинный механизм полностью зацеплен. В противном случае сиденье может соскользнуть, что может привести к серьезной травме.
7. Убедитесь, что все тросы находятся в шкивах, прежде чем начать использование.
8. Во время тренировок на тренажёре соблюдайте особую осторожность.
9. Если Вы не уверены, что тренажёр **Bodycraft F430 функционирует должным образом**, обратитесь за помощью к Вашему местному поставщику оборудования **BODYCRAFT**

# СБОРОЧНЫЙ ЧЕРТЁЖ

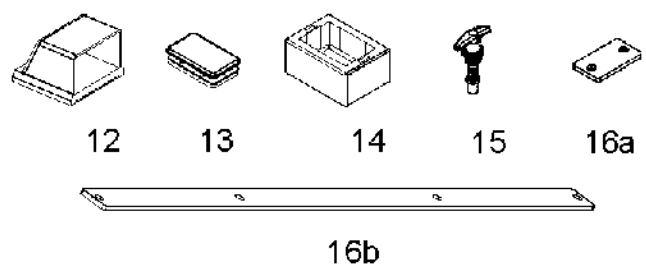


# СПЕЦИФИКАЦИЯ

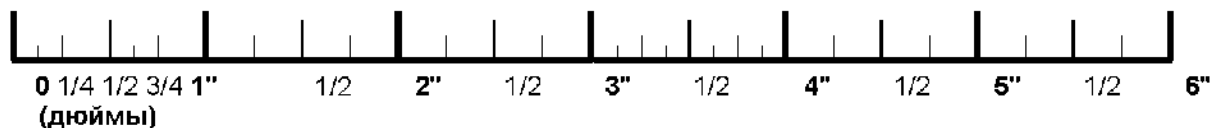
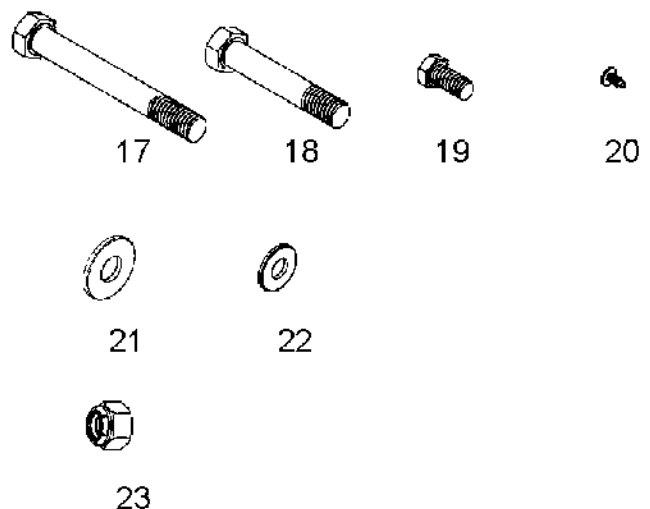
№	НАИМЕНОВАНИЕ	КОЛ-ВО
1	ЗАДНИЙ СТАБИЛИЗАТОР	1
2	ПРАВАЯ ОПОРА	1
3	ЛЕВАЯ ОПОРА	1
4	ПЕРЕДНЯЯ СТОЙКА 78.2"(1987мм)	2
5	ЗАДНЯЯ СТОЙКА 76.5"(1942мм)	2
6	сварная трубка на верхнем конце ЗАДНЯЯ ВЕРХНЯЯ ПЕРЕКЛАДИНА	1
7	ВЕРХНЯЯ ПЕРЕКЛАДИНА	2
8	ТУРНИК	1
9	СТРАХОВОЧНЫЙ ДЕРЖАТЕЛЬ	2
10	ФИКСАТОР	2
11	ОПОРНАЯ ПЛАСТИНА	2



12	ЗАГЛУШКА 45мм X 75мм	4
13	ЗАГЛУШКА 45мм X 75мм	4
14	ЗАГЛУШКА 45мм X 75мм	12
15	ШТИФТ	6
16a	АМОРТИЗАТОР (на держатель)	4
16b	АМОРТИЗАТОР (на страховочный держатель)	2



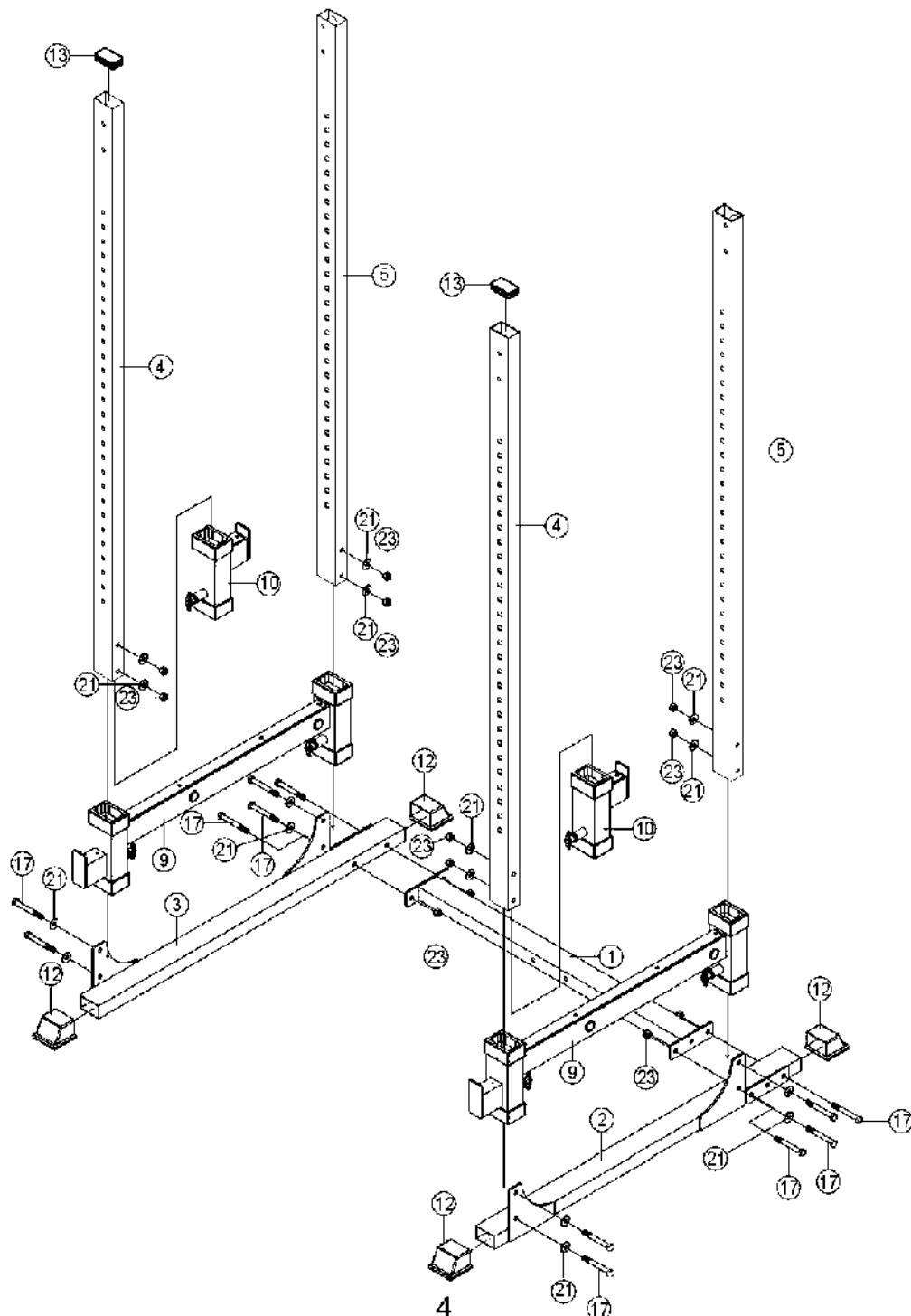
17	ШЕСТИГРАННЫЙ БОЛТ 1/2" X 4"	16
18	ШЕСТИГРАННЫЙ БОЛТ 1/2" X 2-3/4"	8
19	ШЕСТИГРАННЫЙ БОЛТ 3/8" X 3/4"	6
20	ВИНТ 4.5мм X 10мм	16
21	ШАЙБА 1/2"	32
22	ШАЙБА 3/8"	6
23	НЕЙЛОНОВАЯ ГАЙКА 1/2"	24



# ИНСТРУКЦИИ ПО СБОРКЕ. ШАГ 1

**Не затягивайте болты до тех пор, пока тренажёр не будет полностью собран.**

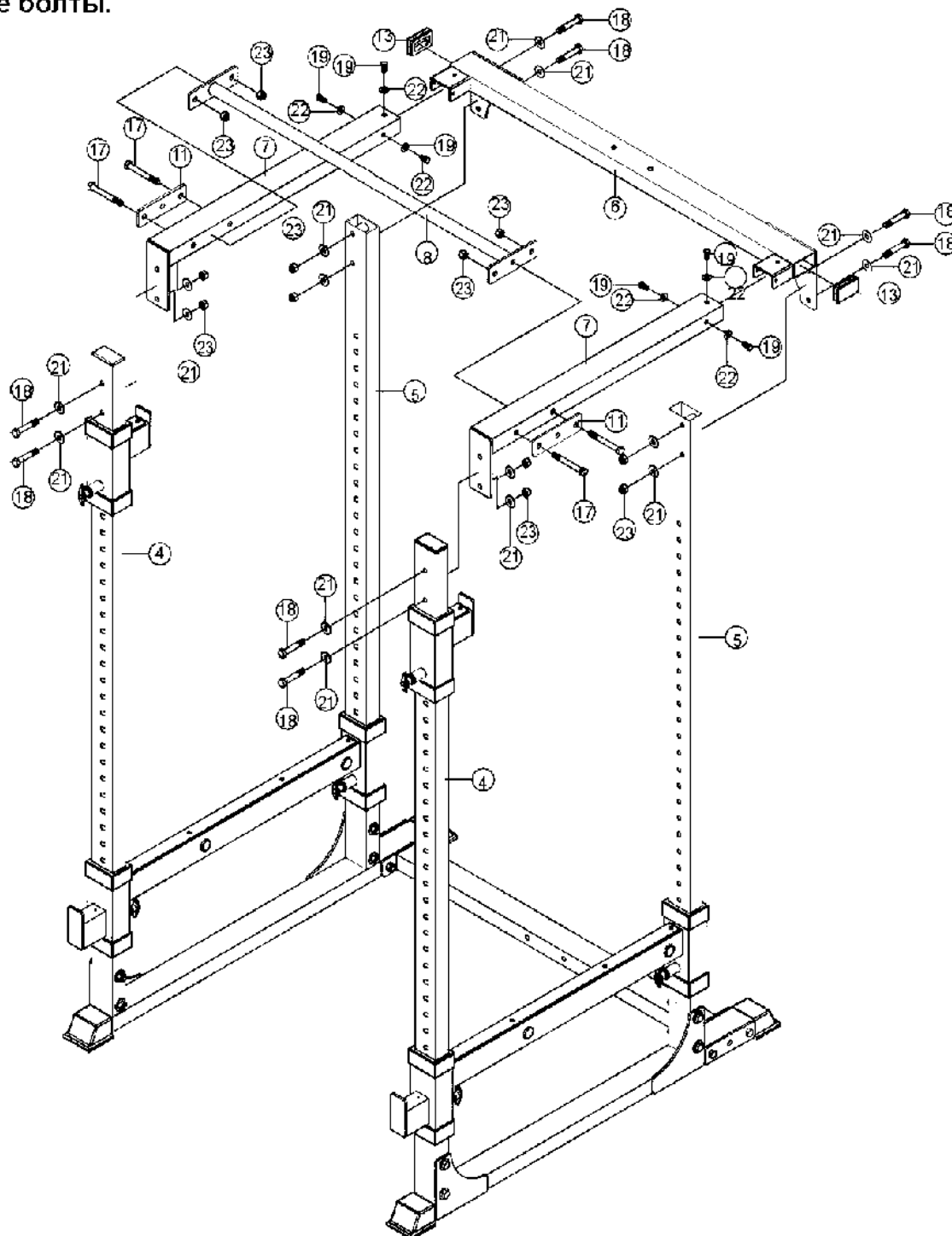
1. Установите стабилизатор (1) между правой (3) и левой (2) опорой, закрепите полученную конструкцию при помощи четырёх болтов 1/2" X 4" (17), четырёх шайб (21) и четырёх гаек 1/2" (23). Опорные плиты, приваренные к опорам, должны быть расположены снаружи. В завершение данного этапа установите четыре заглушки 45мм X 75мм (12) – по две заглушки на каждую опору.
2. Прикрепите передние стойки (4) (передние стойки длиннее задних) к опорам при помощи двух болтов 1/2" X 4" (17), двух шайб (21) и двух гаек 1/2" (23).
3. Прикрепите задние стойки (5) (они короче) к опорам при помощи двух болтов 1/2" X 4" (17), двух шайб (21) и двух гаек (23). Проверьте, чтобы сварная трубка находилась сверху.
4. Установите на стойки страховочные держатели (9). Затем установите фиксаторы (10). Фиксаторы (10) могут быть установлены как на передних (4), так и на задних (5) стойках, в зависимости от Ваших предпочтений. Однако чаще всего фиксаторы устанавливают на передних стойках.



## ИНСТРУКЦИИ ПО СБОРКЕ. ШАГ 2

1. Соедините перекладины (7) и (6) при помощи трёх болтов 3/8" X 3/4" (19) и трёх шайб (22). Закрепите перекладину (7) на передней стойке (4) при помощи двух болтов 1/2" X 2 3/4" (18), четырёх шайб (21) и гаек 1/2" (23).
2. Заднюю перекладину закрепите (6) на задней стойке (5) при помощи двух болтов 1/2" X 2 3/4" (18), четырёх шайб (21) и четырёх гаек 1/2" (23). Установите заглушки 45 X 75 (13) с двух сторон от задней перекладины (6).
3. Установите турник между перекладинами (7), закрепите полученную конструкцию при помощи опорных пластин (11), двух болтов 1/2" X 4" (17) и двух гаек 1/2" (23).

**Затяните болты.**



**Сборка завершена! Перед тем, как приступить к работе с тренажёром, выполните следующие пункты:**

1. Убедитесь, что все крепежи надёжно затянуты.
2. Наслаждайтесь новым тренажёром Body Craft.

**Благодарим вас за то, что вы приобрели тренажёр BodyCraft.  
Если у вас есть вопросы, обратитесь за помощью к Вашему  
местному поставщику оборудования BODYCRAFT**