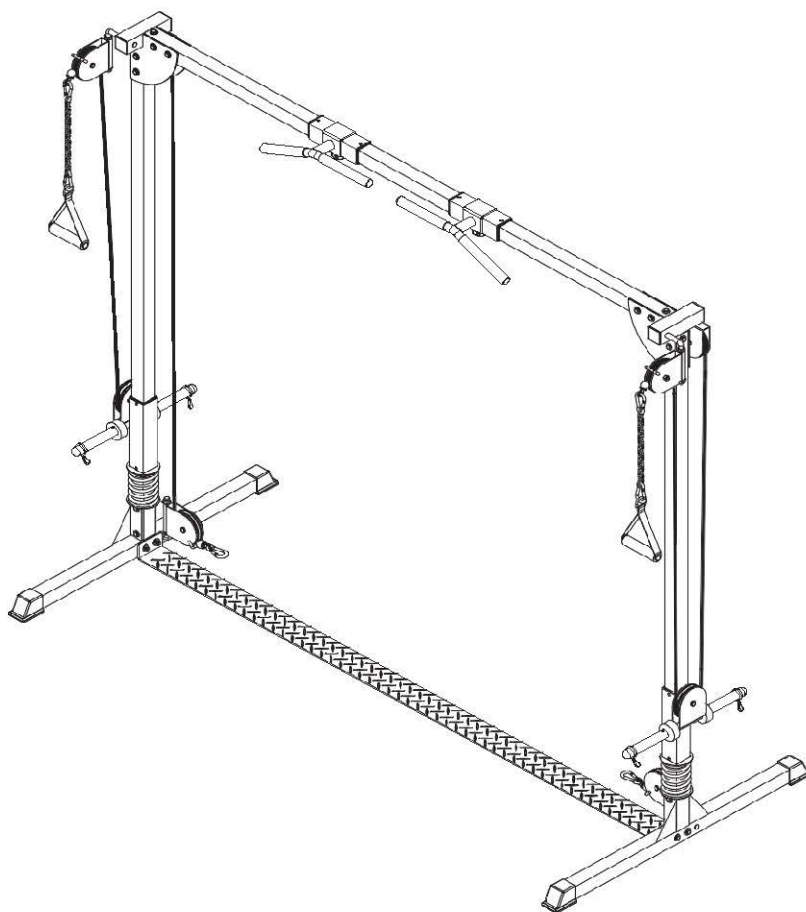


BODYCRAFT

РУКОВОДСТВО ПОЛЬЗОВАТЕЛЯ

РАМА СИЛОВАЯ BODY CRAFT

Артикул: **F450**



СЕРВИСНЫЙ ЦЕНТР

Мы, как компания-поставщик качественного спортивного оборудования для дома, делаем все, чтобы Вы остались довольны. Если у Вас есть вопросы, наши квалифицированные специалисты немедленно окажут Вам помощь.

Обратитесь за помощью к Вашему местному поставщику оборудования **BODYCRAFT**.

Телефон сервисного центра указан на гарантийном талоне.

Bodycraft является подразделением компании Recreation Supply Inc.
P.O. BOX 181
Sunbury, OH 43074

ВВЕДЕНИЕ

Благодарим Вас за выбор нашего продукта – **силовой рамы Bodycraft F450**. Тренажёр **Bodycraft F450** предлагает впечатляющее количество силовых упражнений для развития всех основных групп мышц. Независимо от того, хотите ли Вы привести в порядок сердечно-сосудистую систему, придать своему телу тонус или нарастить силу и мышечный объем, **Bodycraft F450** поможет Вам добиться результатов.

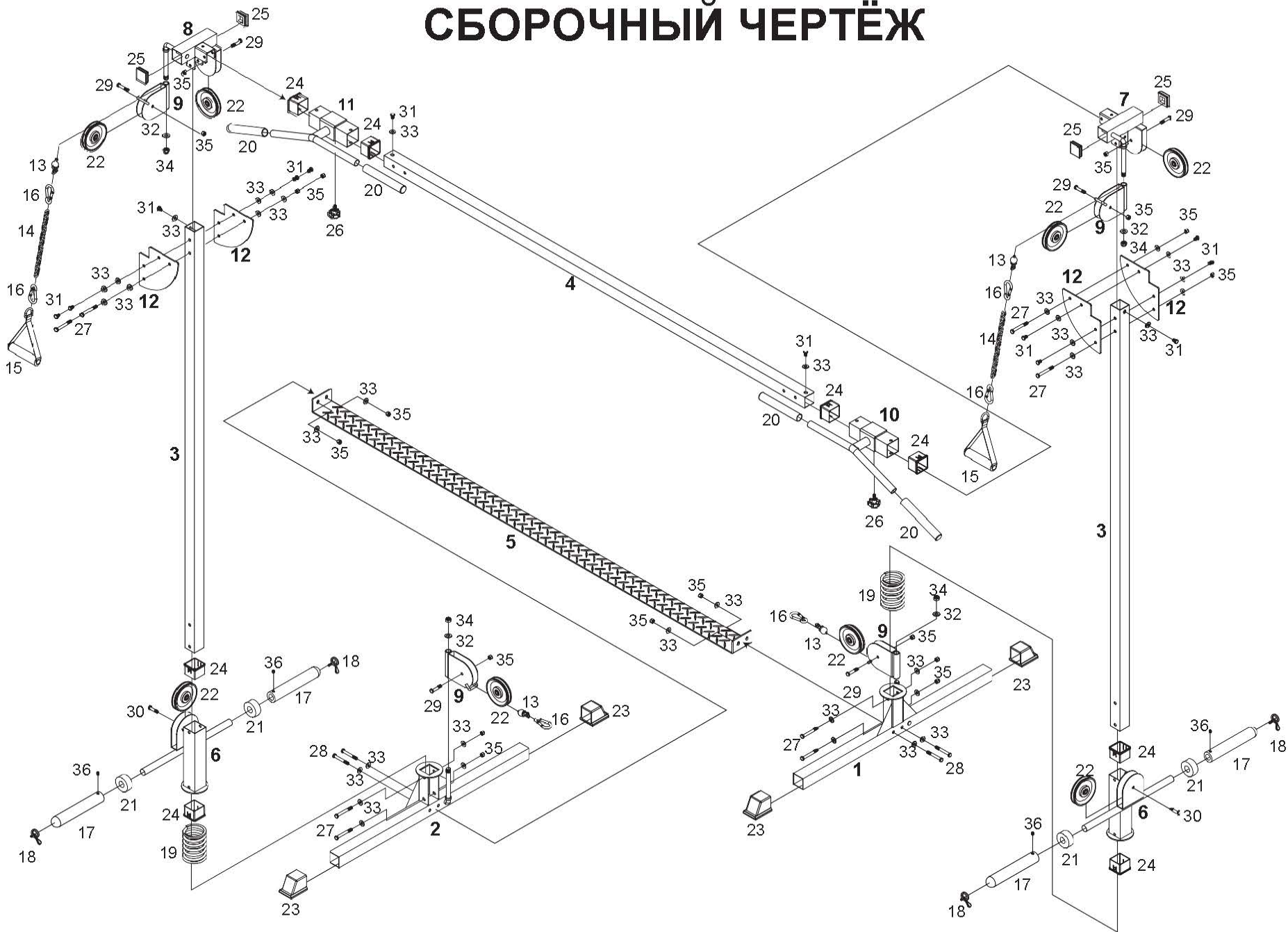
Для Вашей безопасности и пользы, внимательно прочтите инструкцию перед использованием тренажёра. Сохраните данную инструкцию, чтобы использовать её в дальнейшем в качестве справочного материала. Если у Вас есть дополнительные вопросы, обратитесь за помощью к Вашему местному поставщику оборудования **BODYCRAFT**

МЕРЫ ПРЕДОСТОРОЖНОСТИ

Использование такого типа оборудования может быть связано с определенным риском здоровью. Перед тем, как приступить к тренировкам, проконсультируйтесь со своим врачом. Это особенно важно для пользователей старше 35 лет, а также для тех, у которых есть проблемы со здоровьем. Компания Recreation Supply, Inc. не несет ответственности за возможный вред здоровью или повреждение имущества, связанные с использованием данного продукта.

1. Собирать тренажёр следует на твёрдой и устойчивой поверхности.
2. Регулярно выполняйте чистку тренажёра. Для чистки используйте слабый мыльный раствор. Не используйте абразивные чистящие средства.
3. Каждый раз перед началом тренировки проводите осмотр тренажёра на предмет ослабленных и/или повреждённых деталей. Если какие-либо соединения ослаблены, затяните их. Повреждённые или изношенные детали подлежат немедленной замене. Занятия на неисправном тренажёре могут привести к травмам.
4. Не допускайте детей к тренажёру.
5. Не прикасайтесь к движущимся частям, держитесь только за обозначенные ручки.
6. Во время тренировок на тренажёре соблюдайте особую осторожность.
7. Если Вы не уверены, что тренажёр **Bodycraft F450 функционирует должным образом**, обратитесь за помощью к Вашему местному поставщику оборудования **BODYCRAFT**

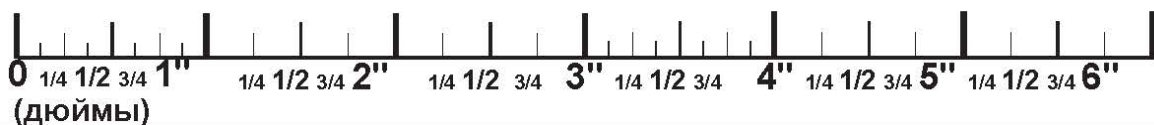
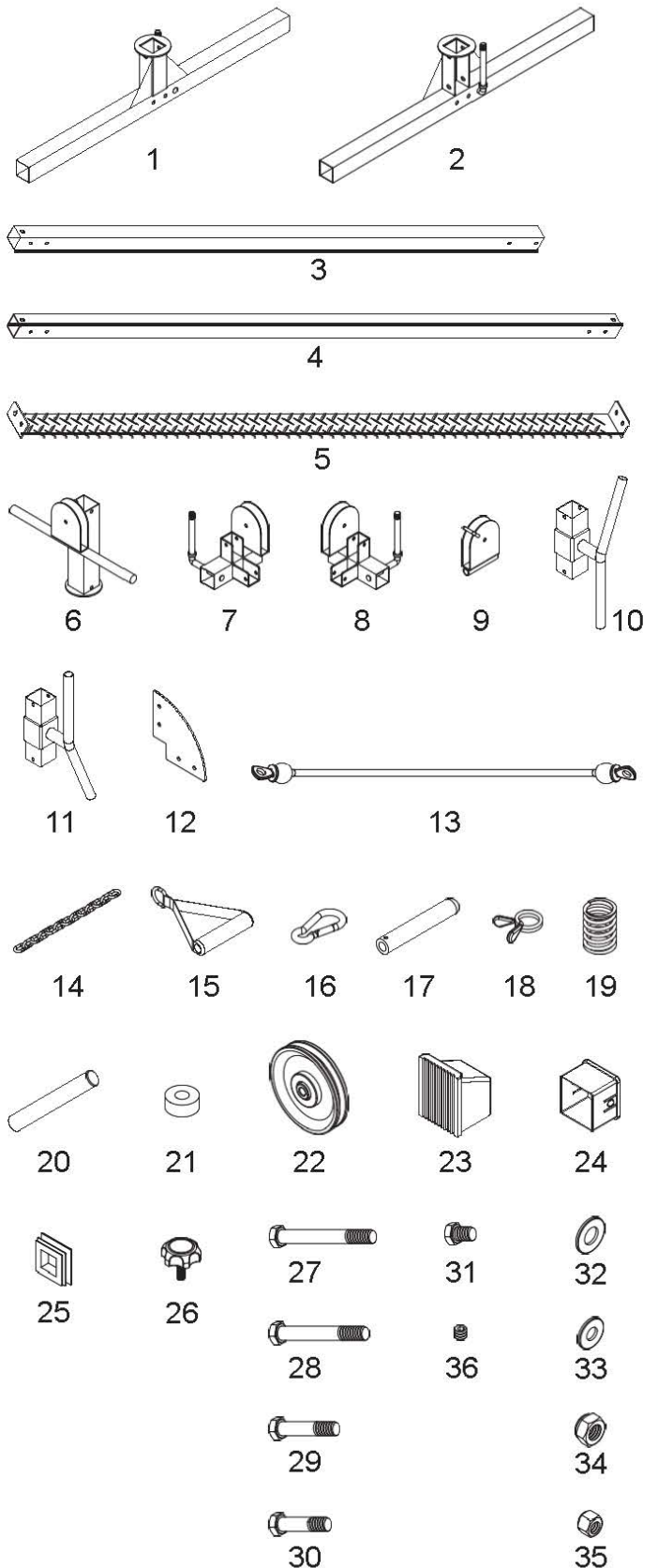
СБОРОЧНЫЙ ЧЕРТЁЖ



СПЕЦИФИКАЦИЯ

№ НАИМЕНОВАНИЕ КОЛ-ВО

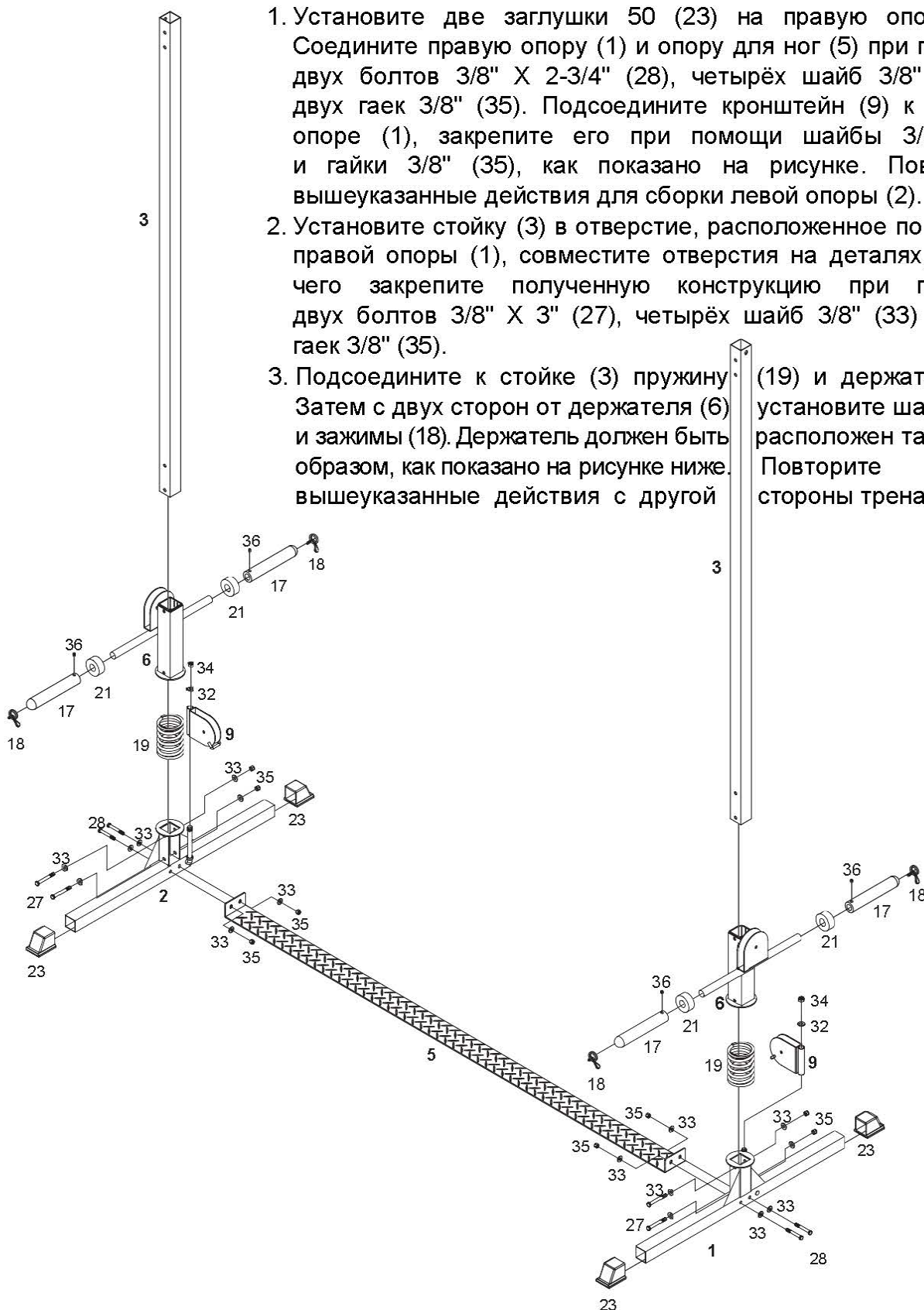
№	НАИМЕНОВАНИЕ	КОЛ-ВО
1	ПРАВАЯ ОПОРА	1
2	ЛЕВАЯ ОПОРА	1
3	СТОЙКА	2
4	ВЕРХНЯЯ ПЕРЕКЛАДИНА	1
5	ОПОРА ДЛЯ НОГ	1
6	ДЕРЖАТЕЛЬ	2
7	ШКИВ В СБОРЕ (ПРАВЫЙ)	1
8	ШКИВ В СБОРЕ (ЛЕВЫЙ)	1
9	КРОНШТЕЙН ШКИВА	4
10	ПРАВЫЙ ПОРУЧЕНЬ ДЛЯ ПОДТЯГИВАНИЙ	1
11	ЛЕВЫЙ ПОРУЧЕНЬ ДЛЯ ПОДТЯГИВАНИЙ	1
12	КРЕПЁЖНАЯ ПЛАСТИНА	4
13	ТРОС	2
14	ЦЕПЬ (21 ЗВЕНЬЕВ)	2
15	РУКОЯТКА ДЛЯ ТЯГИ	2
16	КАРАБИН	4
17	ПОСАДОЧНАЯ ВТУЛКА	4
18	ПРУЖИННЫЙ ЗАЖИМ 2"	4
19	ВИНТОВАЯ ПРУЖИНА	2
20	РУКОЯТКА	4
21	РЕЗИНОВАЯ ШАЙБА	4
22	ШКИВ	8
23	КВАДРАТНАЯ ЗАГЛУШКА 50	4
24	ВТУЛКА 50	8
25	КВАДРАТНАЯ ЗАГЛУШКА 50	4
26	ФИКСАТОР	2
27	ШЕСТИГРАННЫЙ БОЛТ 3/8" X 3"	8
28	ШЕСТИГРАННЫЙ БОЛТ 3/8" X 2-3/4"	4
29	ШЕСТИГРАННЫЙ БОЛТ 3/8" X 1-3/4"	6
30	ШЕСТИГРАННЫЙ БОЛТ 3/8" X 1-1/2"	2
31	ШЕСТИГРАННЫЙ БОЛТ 3/8" X 5/8"	12
32	ШАЙБА 1/2"	4
33	ШАЙБА 3/8"	36
34	НЕЙЛОНОВАЯ ГАЙКА 1/2"	4
35	НЕЙЛОНОВАЯ ГАЙКА 3/8"	18
36	ВИНТ 5/16" X 3/8"	4



ИНСТРУКЦИЯ ПО СБОРКЕ. ШАГ 1.

Чтобы упростить процесс сборки, не затягивайте болты до тех пор, пока тренажёр не будет полностью собран.

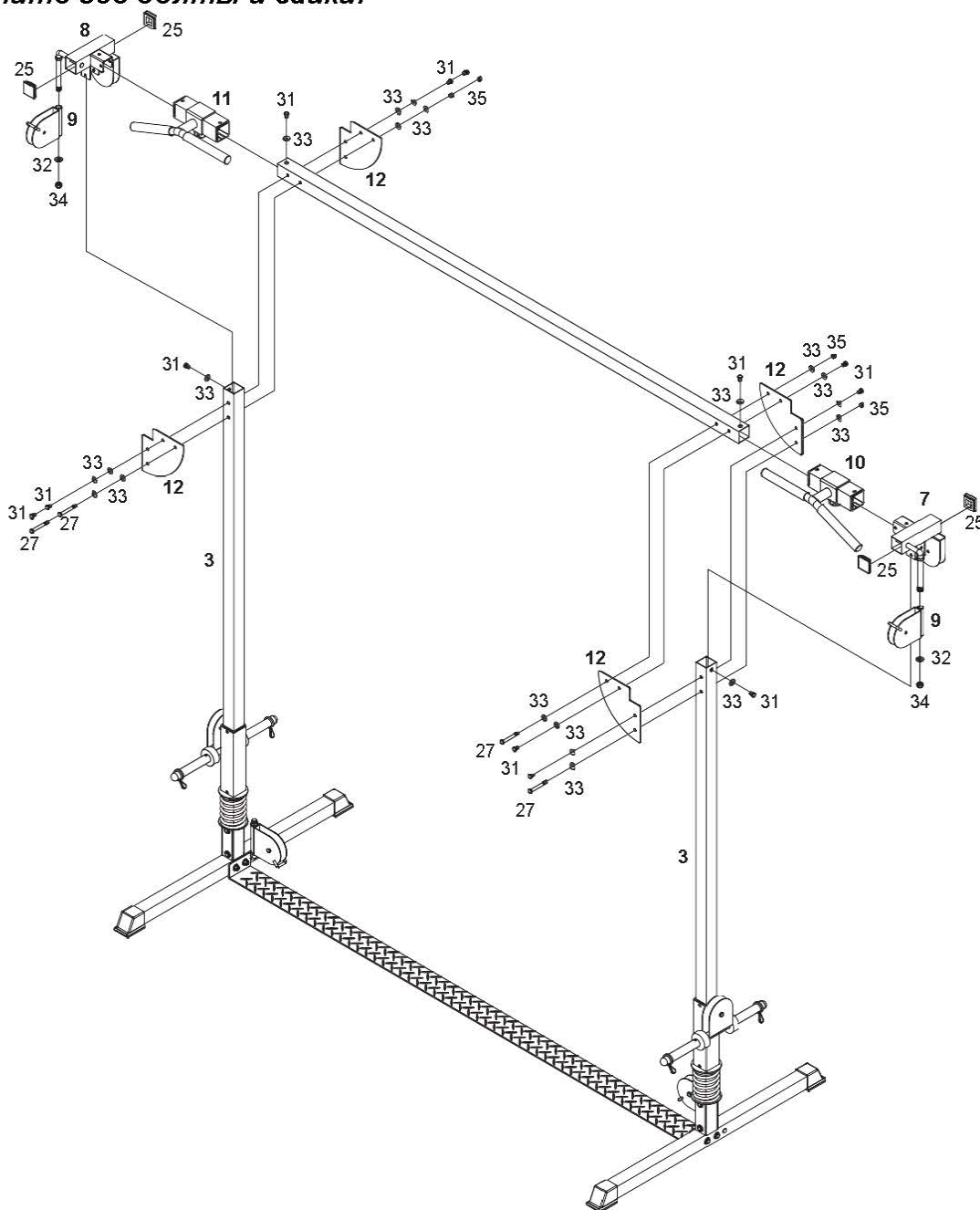
1. Установите две заглушки 50 (23) на правую опору (1). Соедините правую опору (1) и опору для ног (5) при помощи двух болтов 3/8" X 2-3/4" (28), четырёх шайб 3/8" (33) и двух гаек 3/8" (35). Подсоедините кронштейн (9) к правой опоре (1), закрепите его при помощи шайбы 3/8" (32) и гайки 3/8" (35), как показано на рисунке. Повторите вышеуказанные действия для сборки левой опоры (2).
2. Установите стойку (3) в отверстие, расположенное по центру правой опоры (1), совместите отверстия на деталях, после чего закрепите полученную конструкцию при помощи двух болтов 3/8" X 3" (27), четырёх шайб 3/8" (33) и двух гаек 3/8" (35).
3. Подсоедините к стойке (3) пружину (19) и держатель (6). Затем с двух сторон от держателя (6) установите шайбы (21) и зажимы (18). Держатель должен быть расположен таким образом, как показано на рисунке ниже. Повторите вышеуказанные действия с другой стороны тренажёра.



ИНСТРУКЦИЯ ПО СБОРКЕ. ШАГ 2.

1. Подсоедините правый и левый поручни для подтягивания (10, 11) к верхней перекладине (4). При установке поручней обратите внимание, что ручка, расположенная под углом (по направлению вниз), должна находиться с внешней стороны тренажёра.
2. Прикрепите правый шкив (7) к правой стойке (3) при помощи болта 3/8" X 5/8" (31) и шайбы 3/8" (33). Затем подсоедините к шкиву (7) верхнюю перекладину (4) и закрепите полученную конструкцию при помощи болта 3/8" X 5/8" (31) и шайбы 3/8" (33).
3. Закрепите две пластины на верхней перекладине (4) и стойке (3) при помощи двух болтов 3/8" X 3" (27), четырёх шайб 3/8" (33) и двух гаек 3/8" (35).
Повторите вышеуказанные действия с левой стороны тренажёра.

Затяните все болты и гайки.

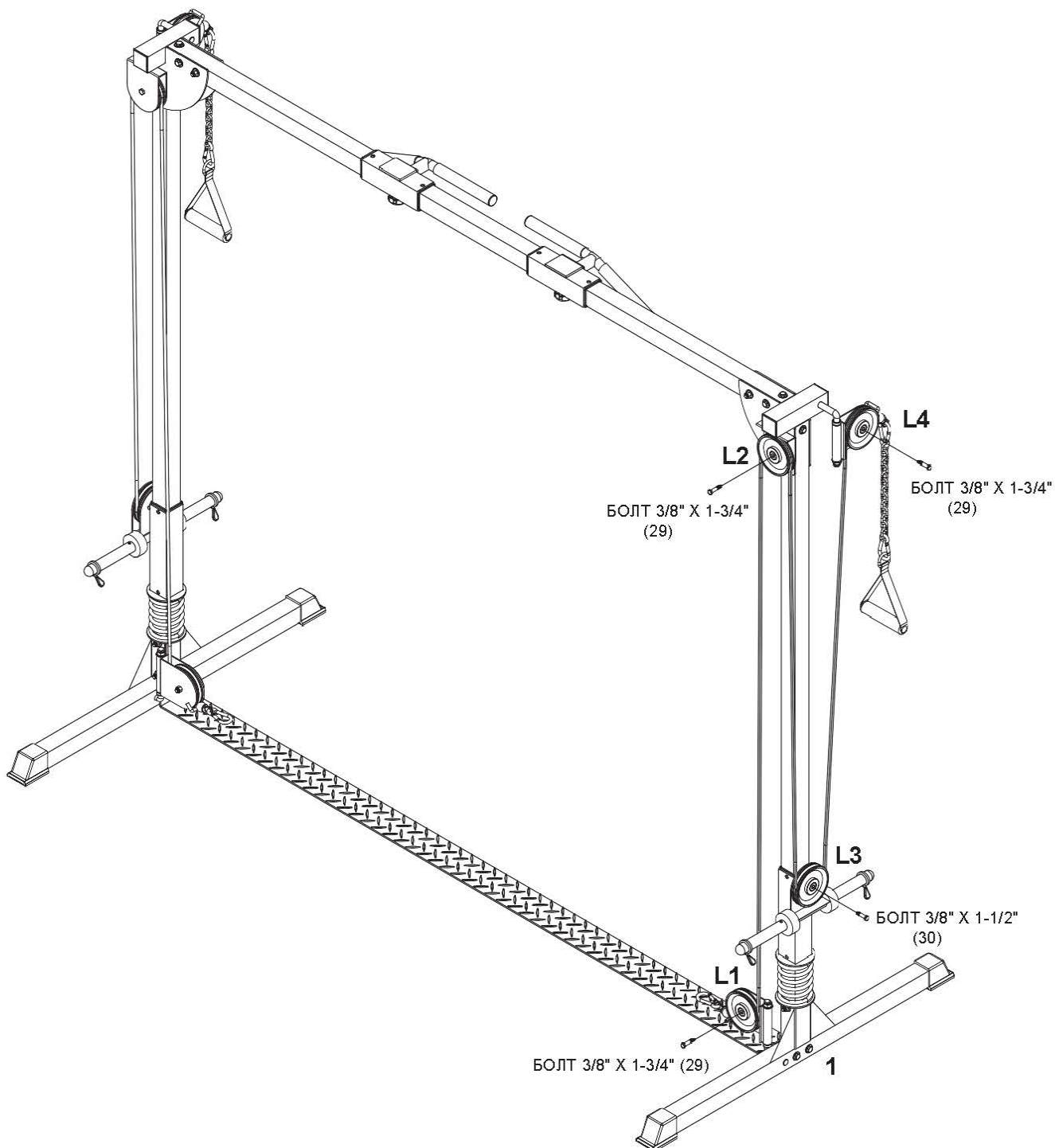


ИНСТРУКЦИЯ ПО СБОРКЕ. ШАГ 3.

Выполняйте установку тросов и шкивов одновременно.

Протяните трос через нижний шкив L1, расположенный на правой опоре (1), затем поднимите трос и протяните его через верхний шкив L2 (7). После этого опустите трос к держателю (6), на котором расположен ещё один шкив (L3), протяните трос через этот шкив, затем поднимите его и протяните через второй верхний шкив L4.

Повторите вышеуказанные действия с левой стороны тренажёра.



Сборка завершена! Перед тем, как приступить к работе с тренажёром, выполните следующие пункты:

1. Убедитесь, что все крепежи надёжно затянуты.
2. Проверьте, чтобы все тросы были расположены в пазах шкивов. Трение троса о стальную поверхность может привести к стиранию нейлонового покрытия, и как следствие, - к аннулированию гарантии и необходимости замены.
3. Предварительно натяните тросы. Натяните тросы с такой силой, чтобы удалить все узлы и придать тросу первоначальное натяжение.
4. Обратите внимание, что тросы при первом использовании могут ослабнуть или, наоборот, натянуться.
5. Для лучшей работы тренажёра наносите хозяйственную смазку (например, силикон) на все подвижные части тренажёра, а также на **стойку (3)**.
6. Наслаждайтесь новым тренажёром Body Craft.

Благодарим вас за то, что вы приобрели тренажёр BodyCraft. Если у вас есть вопросы, обратитесь за помощью к Вашему местному поставщику оборудования BODYCRAFT